

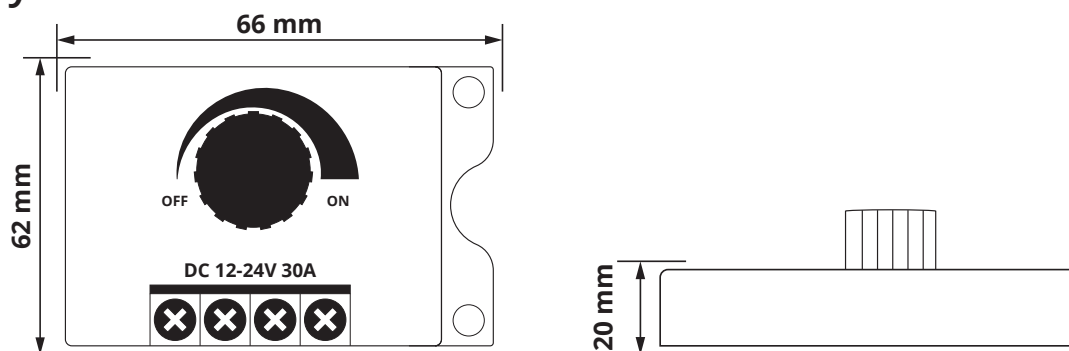
# Katalogový list produktu

LED ovladač stmívač M6 30A

M630A001



## Rozměry



Název produktu	Objednací kód (ID)
----------------	--------------------

LED ovladač stmívač M6 30A	061052
----------------------------	--------

## Technická specifikace

Vstupní napětí	12-24V DC
Zatížení	30A 12V 360W / 24V 720W
Stmívání	0 - 100%
Připojení	vstup/výstup - šroubovací svorkovnice
Rozměry	66×62×20mm
Typ stmívání	PWM modulace
Paměť posledního nastavení po odpojení napájení	ANO
Stupeň krytí:	IP20