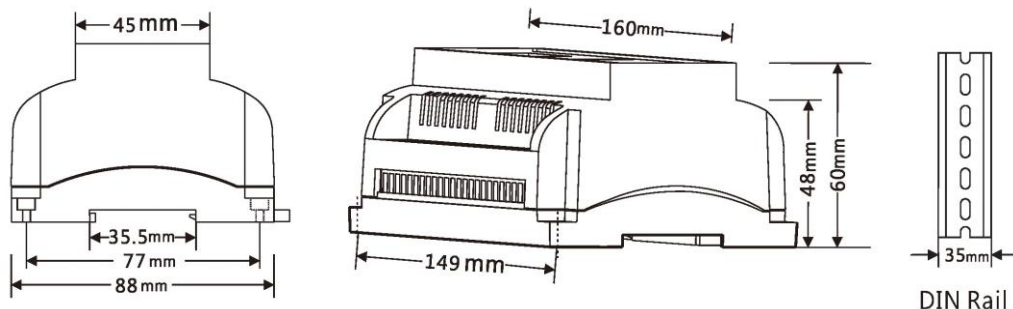


dimLED dekodér 065602 DMX 24CH DIN

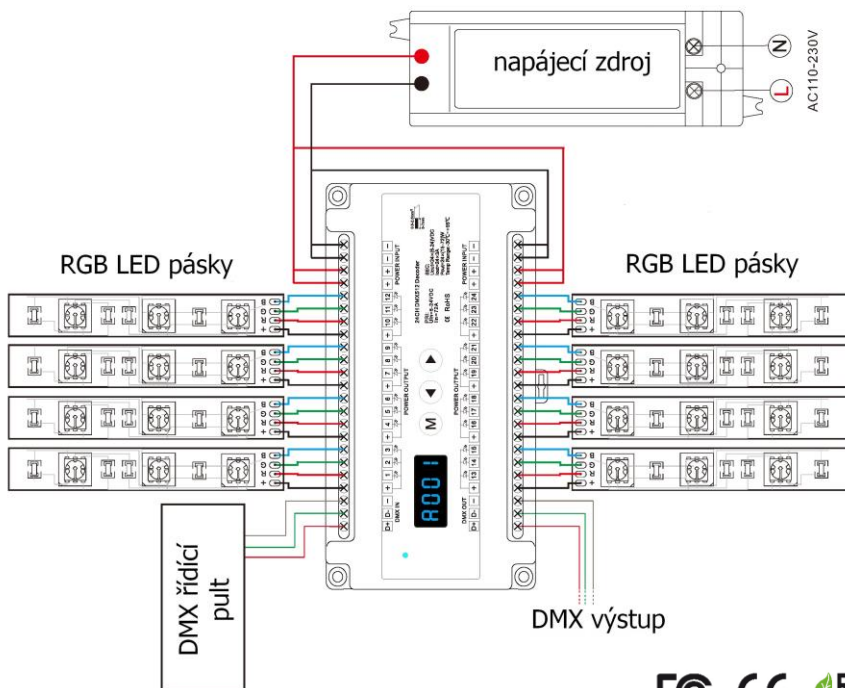
Specifikace:

- napětí 5-24VDC, zatížení 24x3A
- řízení nezávisle 24 jednotlivých kanálů, napětí 5-24VDC
- kompatibilní s DMX512, DMX512(1990), DMX512-A, RDM V1.0 (E1.20 - 2006 ESTA)
- RDM obousměrná komunikace – nastavení DMX adresy z DMX řízení
- u RGB nezávislé módy, u 24 kanálů lze uložit 8 skupin jasu
- nastavení PWM frekvence 500Hz nebo 2kHz
- nastavení logaritmického nebo lineárního stmívání
- možnost instalace na DIN lištu

Rozměry:



Typické zapojení:



Nastavení parametrů:

Podržte **M** a ◀ cca 2s pro nastavení, potom mačkejte ◀ nebo ▶ pro volbu nastavení:

dekódovacího módu, 1-kanál ("d-1"), 3-kanály("d-3"), 6-kanálů("d-6"), 12-kanálů("d-12")

PWM frekvence 500Hz("F-L") nebo 2KHz("F-H")

výstupní křivku jasu lineární ("C-L") nebo logaritmická ("C-E")

automatický prázdný snímek povolit ("bon") nebo zakázat ("boFF")

Přidržením tlačítka **M** cca 2s uložíte nastavené hodnoty, nebo se po 10s přepne dekodér do pracovního režimu sám.

Nastavení DMX adresy:

Krátce stiskněte **M** až se zobrazí A001-2048, ◀ nebo ▶ nastavíte adresu od 001 do 2048.

Nastavení samostatného RGB módu:

Krátce stiskněte **M** až se zobrazí P-1~P-4, ◀ nebo ▶ nastavíte mód P-1 bílá skokově, P-2 bílá prolínání, P-3 červená, zelená, modrá bílá skokově střídání, P-4 červená, žlutá, zelená, azurová, modrá, fialová prolínání

Podržte **M** cca 2s pro nastavení rychlosti a jasu u módu.

Krátce stiskněte **M**, pro volbu jasu se zobrazí br-1, br-9, br-F, potom mačkejte ◀ nebo ▶ pro možnost nastavení intenzity v 10ti krocích.

Krátce stiskněte **M**, pro volbu rychlosti se zobrazí SP-1, SP-9, SP-F, potom mačkejte ◀ nebo ▶ pro možnost nastavení rychlosti v 10ti krocích.

Přidržením tlačítka **M** cca 2s uložíte nastavené hodnoty, nebo se po 10s přepne dekodér do pracovního režimu sám.

Nastavení samostatného stmívacího módu:

Krátce stiskněte **M** až se zobrazí L-1~L-8, mačkejte ◀ nebo ▶ pro nastavení intenzity. Každý kanál lze nastavit samostatně.

Podržte **M** cca 2s a vyberte kanál ((0100~01FF, 0200~02FF, 0300~03FF, ... , 1200~12FF) krátkým stiskem **M**, potom mačkejte ◀ nebo ▶ pro možnost nastavení intenzity. Přidržením tlačítka **M** cca 2s uložíte nastavené hodnoty, nebo se po 10s přepne dekodér do pracovního režimu sám.

Tovární nastavení:

Podržte ◀ a zároveň ▶ cca 2s pro nastavení továrního nastavení, na displeji se zobrazí **RES**.

Nastavení dekodéru bude DMX mód, DMX první adresa 1, 12ti kanálový dekodér, PWM frekvence 500Hz, logaritmické stmívání, RGB mód 1, stmívací mód 1, zakázaný prázdný snímek.

Zapojení by měla provádět odborně způsobilá osoba.

Dodržujte správné zapojení vodičů, hodnoty napětí a zatížení. Jinak může dojít k poškození zařízení.

