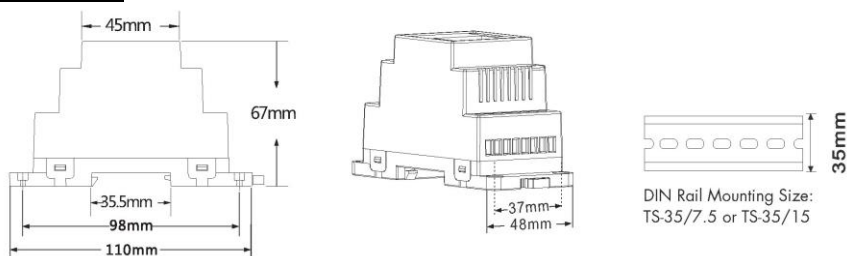


dimLED DALI stmívač 4x5A 12-24VDC

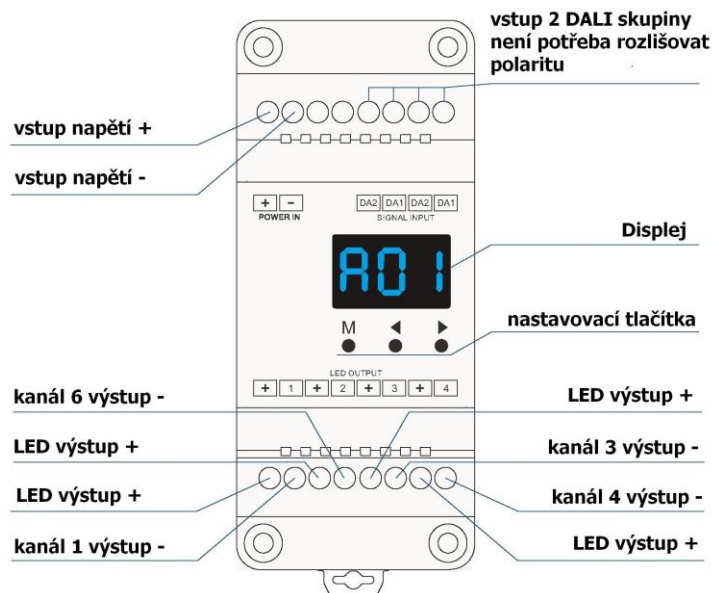
Specifikace:

- čtyř kanálový DALI převodník – stmívač kompatibilní s IEC 62386-102, IEC 62386-207 a dalšími mezinárodně uznávanými DALI protokoly
- napětí 12-24VDC, 4x5A (max. 12V 60W, při 24V 120W na kanál)
- automatické načtení DALI adres z hlavního DALI ovladače
- možnost manuálního nastavení DALI adresy
- PWM logaritmická regulace 0-100%, frekvence 500Hz
- připojení – svorkovnice

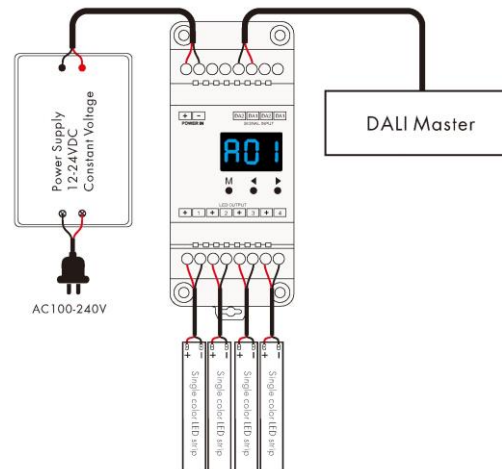
Rozměry:



Popis ovladače:



Typické zapojení:



Nastavení počtu DALI adres:

podržte tlačítko **M** cca 2s, pomocí šipek ◀nebo▶ nastavte počet DALI adres na 1/2/3 nebo 4, potom krátce zmáčkněte tlačítko **M**, nebo se za 10s nastavení uloží automaticky.

Adresa 1: kanál 1,2,3,4 bude stejná DALI adresa

Adresa 2: kanál 1,3 bude stejná adresa A, kanál 2,4 bude stejná adresa A+1

Adresa 3: kanál 1 bude adresa A, kanál 2 bude adresa A+1, kanál 3 bude adresa A+2, kanál 4 bude bez adresy a bez výstupu na stmívači

Adresa 4: kanál 1 bude adresa A, kanál 2 bude adresa A+1, kanál 3 bude adresa A+2, kanál 4 bude adresa A+3

Ruční nastavení DALI adresy:

podržte tlačítko ◀nebo▶ cca 2s, pomocí šipek ◀nebo▶ nastavte DALI adresu od 00-63-FF. Potom krátce zmáčkněte tlačítko **M**, nebo se za 10s nastavení uloží automaticky.

Automatické nastavení DALI adresy:

Pomocí hlavního DALI kontroléru, na displeji se objeví AAU pro přiřazování adres. Po přiřazení adres se na displeji objeví adresy Axx, xx je od 00-63. Pokud se zobrazí na displeji Uxx, že adresa nebyla přiřazena, opakujte znovu nastavování.

Tovární nastavení:

podržte společně tlačítko ◀a▶ cca 2s, na displeji se objeví RES, adresy se vymažou a bude nastaveno

Adresa 4: kanál 1 bude adresa A, kanál 2 bude adresa A+1, kanál 3 bude adresa A+2, kanál 4 bude adresa A+3

Autotest - podržte společně tlačítko **Ma▶** cca 2s, výstupy se postupně zapnou a potom se zapnou všechny společně.