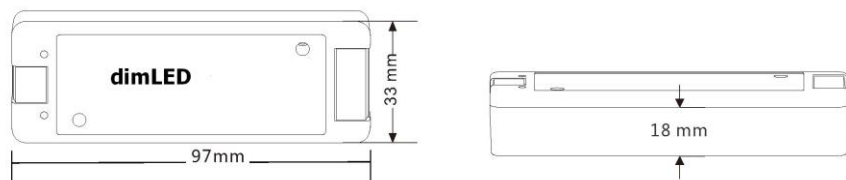


Přijímač - dimLED 069003 RGB1 3V1 3x4A

Specifikace:

- ovládání LED jednobarevných, CCT, a RGB pásků pomocí PWM regulace
- 0-100% rozsah stmívání bez blikání, pracovní frekvence 2kHz
- kompatibilní se všemi dálkovými ovladači dimLED 2,4GHz
- pokud je více přijímačů od sebe do 15m, přijímač předává signál do dalších přijímačů, čímž může být dosah ovladače až 100m
- při použití RGB ovladače je v přijímači naveno 10 světelných efektů
- na 1 přijímač lze spárovat až 10 ovladačů
- vstupní/výstupní napětí **12-24VDC**
- zatížení **3 kanály 3x4A**, 12VDC-144W, 24VDC-288W

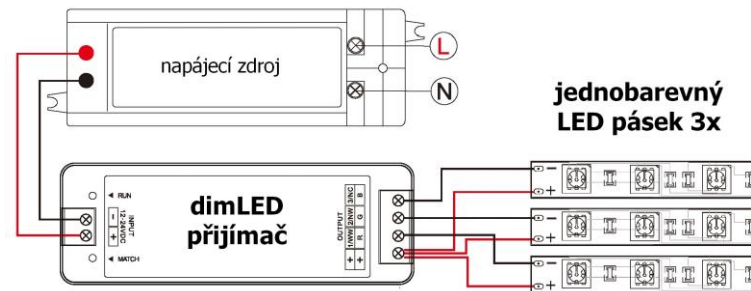
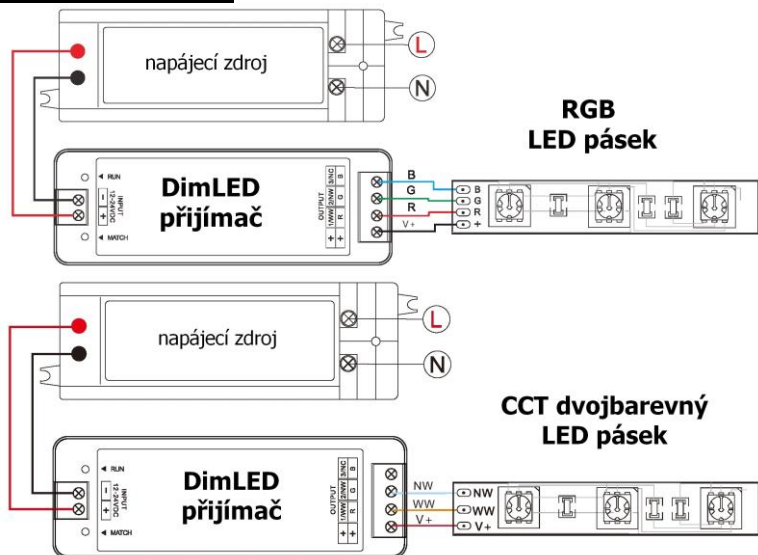
Rozměry:



Párovacím tlačítkem lze nastavit mezi okamžitým zapnutím světla nebo s náběhem cca 3s:

Přidržíte tlačítko cca 5s, kontrolní LED 5x zabliká, pusťte a poté rychle 3x zmáčkněte toto párovací tlačítko, kontrolní LED 3x zabliká. Stejným způsobem nastavíte zpět původní nastavení.

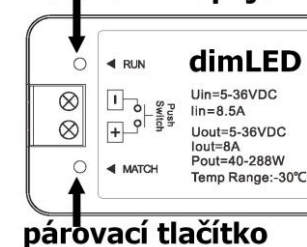
Typické zapojení:



Spárování přijímače s dálkovým ovladačem:

1. Na přijímači zmáčkněte krátce párovací tlačítko MATCH.
2. Do 5s krátce zmáčkněte na ovladači on/off u jednobarevného ovladače, nebo číslo předvolby u vícekanálového ovladače, na které chcete mít konkrétní přijímač nastavený.
3. Pro změnu nebo vymazání všech spárovaných ovladačů podržte na přijímači párovací tlačítko MATCH cca 5s. Všechny ovladače spárované s přijímačem budou smazány.

kontrolka napájení



Spárování přijímače s dálkovým ovladačem bez přístupu k přijímači:

1. Vypněte přívod na přijímači, potom opět zapněte přívod do přijímače, do 5s krátce 3x zmáčkněte na ovladači on/off u jednobarevného ovladače, nebo číslo předvolby u vícekanálového ovladače, na které chcete mít konkrétní přijímač nastavený. Připojené světlo 3x zabliká a je spárováno
2. Pro změnu nebo vymazání spárovaného ovladače: Vypněte přívod na přijímači, potom opět zapněte přívod do přijímače, do 5s krátce 5x zmáčkněte na ovladači on/off u jednobarevného ovladače, nebo číslo předvolby u vícekanálového ovladače, na které chcete mít konkrétní přijímač nastavený. Připojené světlo 5x zabliká.

Světelné efekty v přijímači:

- 1.přepínání RGB, 2.prolínání RGB, 3.přepínání 6 barev, 4.prolínání 6 barev, 5.prolínání žlutá-azurová-fialová, 6.zhasnutí a rozsvícení RGB, 7.zhasnutí a rozsvícení červené, 8.zhasnutí a rozsvícení zelené, 9.zhasnutí a rozsvícení modré, 10.zhasnutí a rozsvícení bílé

Zapojení by měla provádět odborně způsobilá osoba.

Dodržujte správné zapojení vodičů, hodnoty napětí a zatížení. Jinak může dojít k poškození zařízení.

