

RGB CCT LED PANEL

SQUARE RGB CCT LED PANEL

	SQUARE	x/y mm	a x a mm
9W		104x104	120x120
18W		158x158	174x174
27W		209x209	225x225
36W		284x284	300x300

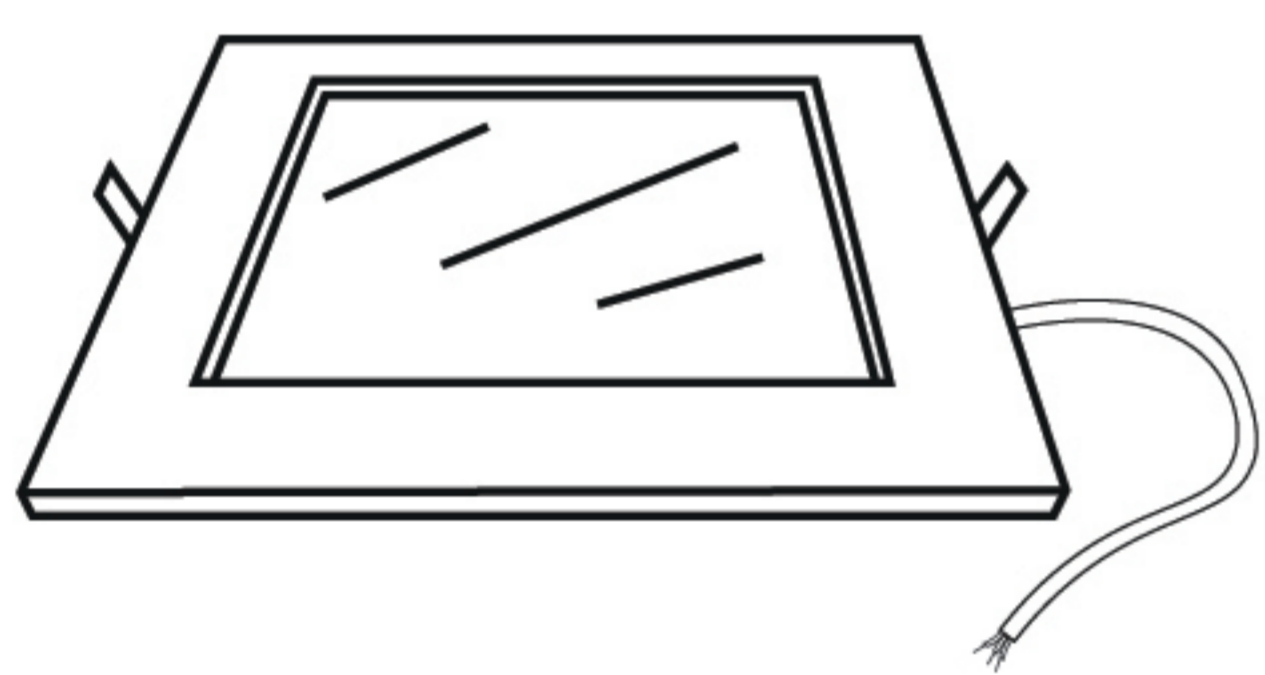
ROUND RGB CCT LED PANEL

	ROUND	x/y mm	Ø mm
9W		109	120
18W		158	174
27W		209	225
36W		284	300

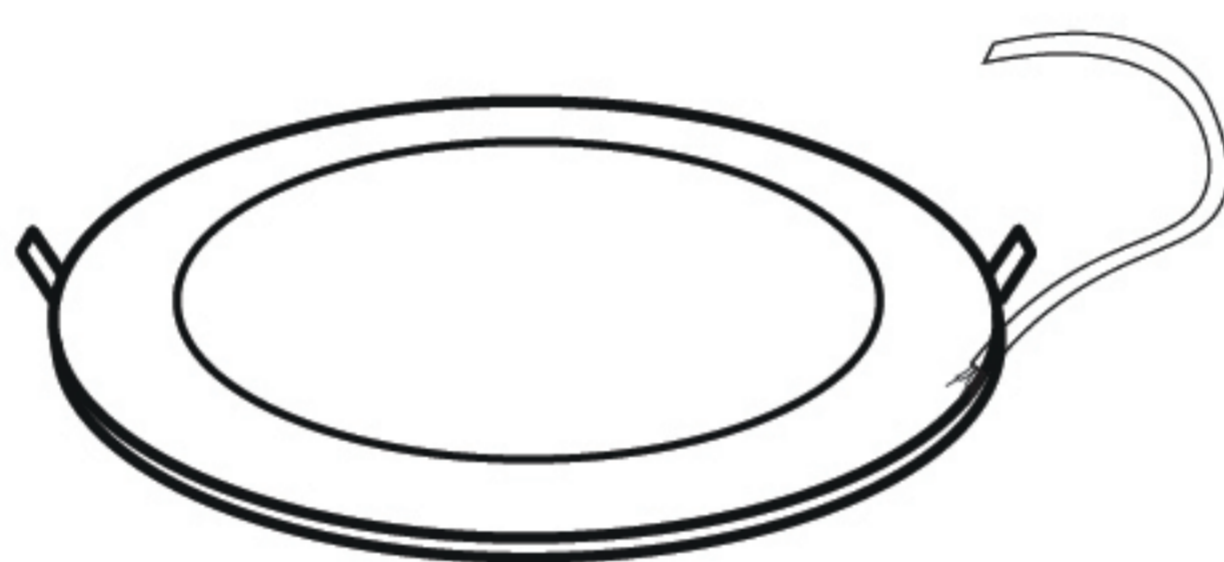
Kelvin/W	9W	18W	27W	36W
CCT	510lm	1150lm	1600lm	2000lm
RGB	140lm	250lm	390lm	520lm
RGB+CCT	650lm	1400lm	1990lm	2520lm

EN What is in the box
CZ Obsah balení

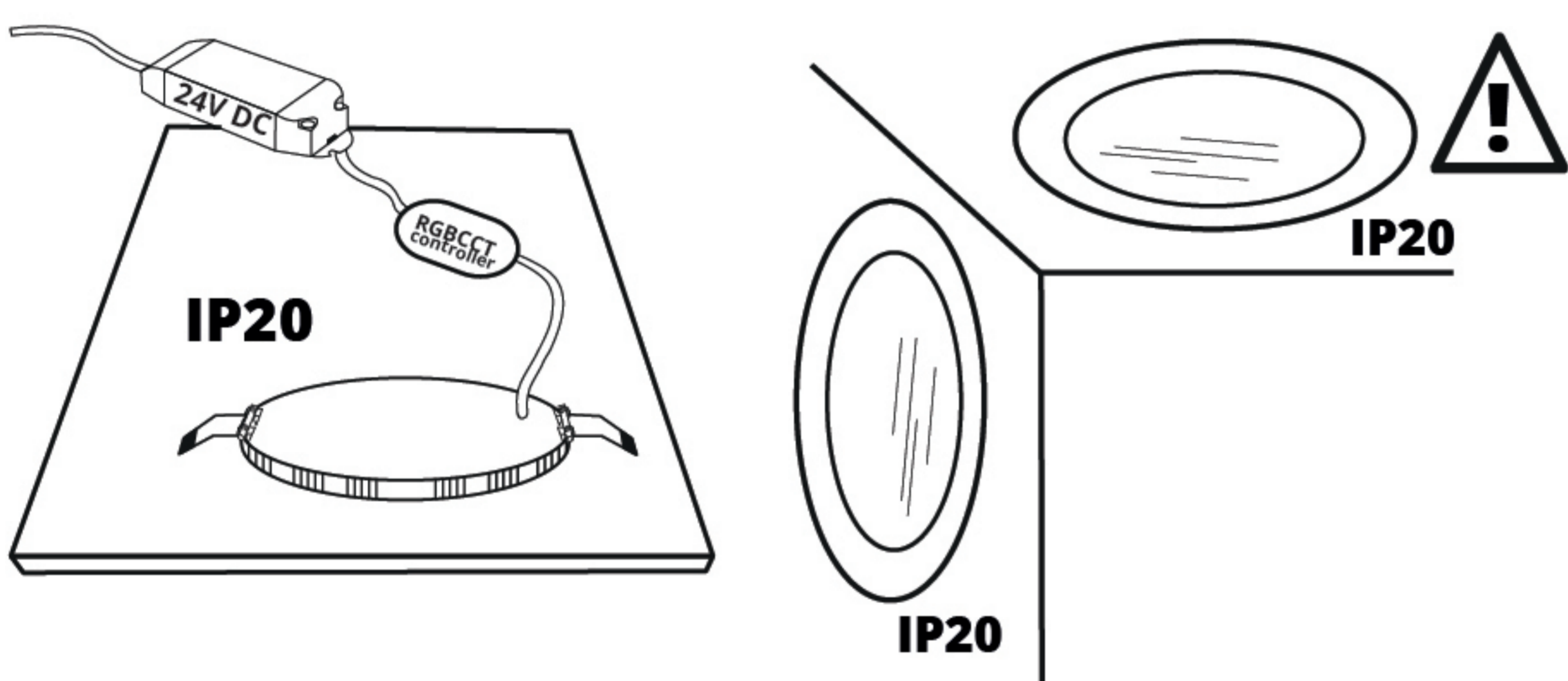
SQUARE RGB CCT LED PANEL



ROUND RGB CCT LED PANEL



EN IP rating
CZ Stupeň krytí - IP **IP20**



WARNING / UPOZORNĚNÍ

- EN** Installation can be carried out by a qualified person only
- DE** Montage darf nur qualifizierte Person durchführen
- CZ** Instalaci smí provádět pouze odborně způsobilá osoba
- SK** Montáž môže vykonávať iba kvalifikovaná osoba
- HU** A szerelést megfelelő szakképzettséggel rendelkező személynek kell végeznie
- PL** Montażu dokonywać może tylko wykwalifikowana osoba

Installation guide / Montážní návod

- EN**
- All handling with the luminaire must be carried out only when the luminaire is disconnected from the mains.
 - Connect the mains power to the input of the power supply, connect output of the power supply to the RGB CCT controller, LED panel output cables connect to the controller (Black +, Red -, Green -, Blue -, Yellow - 2000K, White - 6000K).
 - Cut the hole for recessed panel light by the type.
 - Fix the luminaire and the power supply unit using the provided accessories.
 - Connect the power supply unit to the mains.
 - Turn on the switch of the mains.
- CZ**
- Veškerou manipulaci se svítidlem provádět pouze při odpojeném napájení ze sítě.
 - Připojte síťové napájení na vstup napájecího zdroje, výstup zdroje do RGB CCT ovladače, výstupní kabely z LED panelu zapojte do ovladače (Černá +, červená -, zelená -, modrá -, žlutá - 2000K, bílá - 6000K).
 - Vyřezte otvor dle typu panelu.
 - Upevněte svítidlo a napájecí zdroj připojte do sítě.
 - Zapněte přívod napájení.

