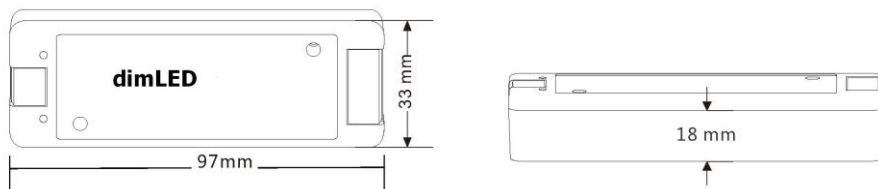


# Přijímač - dimLED 069001 PR 1KRF

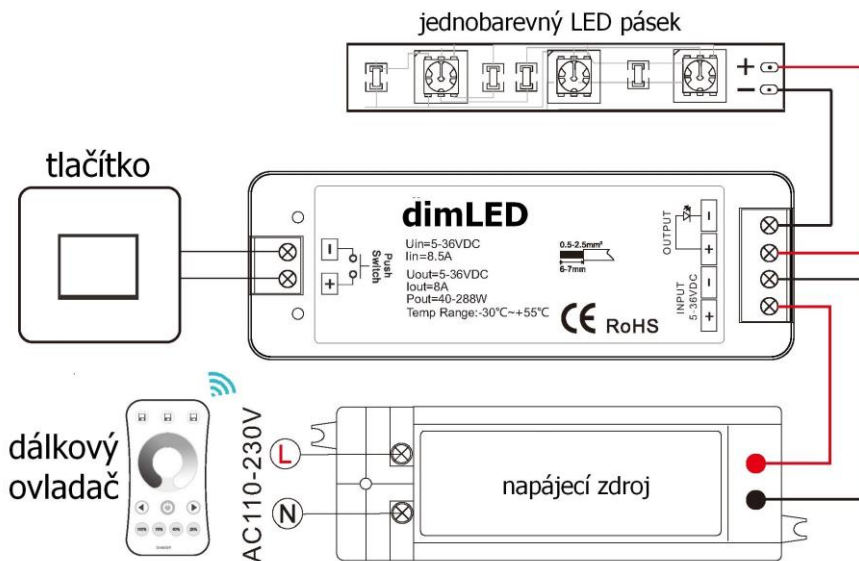
## Specifikace:

- ovládání LED pásků pomocí PWM regulace
- 0-100% rozsah stmívání bez blikání, pracovní frekvence 2000Hz
- kompatibilní se všemi dálkovými ovladači dimLED 2,4GHz
- pokud je více přijímačů od sebe do 15m, přijímač předává signál do dalších přijímačů, čímž může být dosah ovladače až 100m
- na 1 přijímač lze spárovat až 10 ovladačů
- vstupní/výstupní napětí **5-36VDC**
- zatížení **1 kanál 8A**, 12VDC-96W, 24VDC-192W, 36V-288W

## Rozměry:



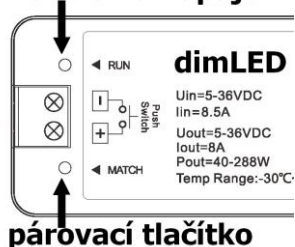
## Typické zapojení:



## **Spárování přijímače s dálkovým ovladačem:**

1. Na přijímači zmáčkněte krátce párovací tlačítko MATCH.
2. Do 5s krátce zmáčkněte na ovladači on/off u jednokanálového ovladače, nebo číslo předvolby u vícekanálového ovladače, na které chcete mít konkrétní přijímač nastavený.
3. Pro změnu nebo vymazání všech spárovaných ovladačů podržte na přijímači párovací tlačítko MATCH cca 5s. Všechny ovladače spárované s přijímačem budou smazány.

## **kontrolka napájení**



## **Párovacím tlačítkem lze nastavit mezi okamžitým zapnutím světla nebo s náběhem cca 3s:**

Přidržené tlačítko cca 5s, kontrolní LED 5x zabliká, pusťte a poté rychle 3x zmáčkněte toto párovací tlačítko, kontrolní LED 3x zabliká. Podržením tlačítka cca 10s nastavíte zpět přijímač do původního továrního nastavení, vymažou se i spárované ovladače.

## **Spárování přijímače s dálkovým ovladačem bez přístupu k přijímači:**

1. Vypněte přívod na přijímači, potom opět zapněte přívod do přijímače, do 5s krátce 3x zmáčkněte na ovladači on/off u jednokanálového ovladače, nebo číslo předvolby u vícekanálového ovladače, na které chcete mít konkrétní přijímač nastavený. Připojené světlo 3x zabliká a je spárováno
2. Pro změnu nebo vymazání spárovaného ovladače:  
Vypněte přívod na přijímači, potom opět zapněte přívod do přijímače, do 5s krátce 5x zmáčkněte na ovladači on/off u jednokanálového ovladače, nebo číslo předvolby u vícekanálového ovladače, na které chcete mít konkrétní přijímač nastavený. Připojené světlo 5x zabliká.

## **Používání externího tlačítka:**

1. Krátkým stiskem zapnete/vypnete
2. Přidržením 1-5s regulujete intenzitu světla, po přerušení stisku začne regulace opačně (stmíváte – pustíte – přidáváte – pustíte – stmíváte – atd.)
3. Pokud na jedno tlačítko napojíte více přijímačů, aby stmívaly synchronně, je nutné je sladit. Připojte oba přijímače na tlačítko a připojte přijímače ke zdroji. Potom podržte tlačítko sepnuté cca 10s, dokud se pásek nerozsvítí naplno. Pak všechny přijímače synchronně stmíváte a naopak.

Zapojení by měla provádět odborně způsobilá osoba.

Dodržujte správné zapojení vodičů, hodnoty napětí a zatížení. Jinak může dojít k poškození zařízení.

