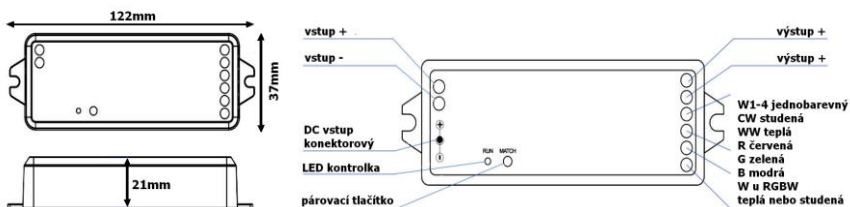


# Sada LED ovladače BOLO

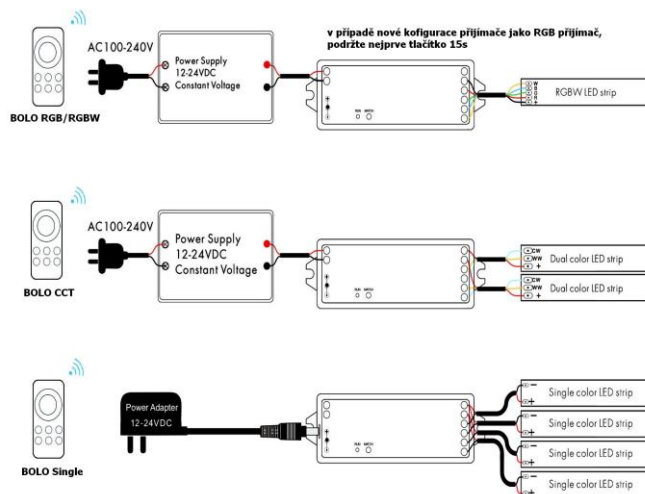
## Specifikace:

- ovládání LED pásků pomocí PWM regulace
- 0-100% rozsah stmívání bez blikání,
- přenosová frekvence 2,4-2,48GHz
- přijímač a dosah ovladače až 30m, provozní teplota -20°C-55°C
- na 1 přijímač lze spárovat až 10 ovladačů
- vstupní/výstupní napětí **12-24VDC**
- zatížení **celkem 15A, max. 6A na kanál**
- ovladač baterie 2xAAA, standby spotřeba <30µA

## Rozměry a popis přijímače:



## Typické zapojení:



## Spárování přijímače s dálkovým ovladačem v případě ztráty komunikace:

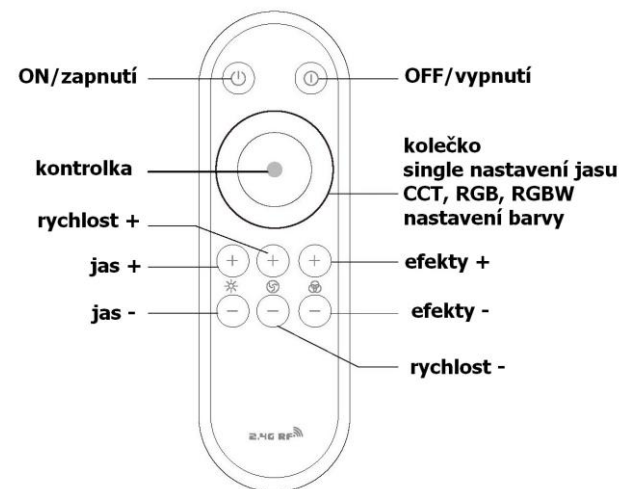
1. Na přijímači podržte cca 3s párovací tlačítko MATCH, zelená kontrolka začne blikat
2. Do 5s podržte na ovladači tlačítko ON zapnutí, led pásek 3x zabliká a je spárováno
3. Pro vymazání spárovaných ovladačů podržte cca 3s párovací tlačítko MATCH, zelená kontrolka začne blikat, do 5s podržte na ovladači tlačítko ON zapnutí, led pásek 5x zabliká a ovladač je odpárován

## Spárování přijímače s dálkovým ovladačem bez přístupu k přijímači:

1. Vypněte přívod na přijímači na 1-2s potom opět zapněte přívod do přijímače.
2. Do 5s podržte na ovladači tlačítko ON zapnutí, led pásek 3x zabliká a je spárováno
3. Pro vymazání spárovaných ovladačů vypněte přívod na přijímači na 1-2s potom opět zapněte přívod do přijímače, do 5s podržte na ovladači tlačítko ON zapnutí, led pásek 5x zabliká a ovladač je odpárován

## Popis ovladače

Tlačítkem ON/zapnutí přidržením cca 2s zapnete u RGB složenou bílou, u RGBW samostatnou bílou.



## Efekty:

**Single** – blikání, prolínání, blesk

**CCT** – teplá prolínání, studená prolínání, teplá se studenou prolínání, teplá blikání, studená blikání, teplá a studená blikání

**RGB/RGBW** – RGB přepínání, RGB prolínání, 6 barev přepínání, 6 barev prolínání, ztlumení a rozsvícení barev, RGB blesk, barvy blesk a ztlumení, auto všechny efekty

Zapojení by měla provádět odborně způsobilá osoba.

Dodržujte správné zapojení vodičů, hodnoty napětí a zatížení. Jinak může dojít k poškození zařízení.

