



061226 HSD6A stmívač do profilu sensorový



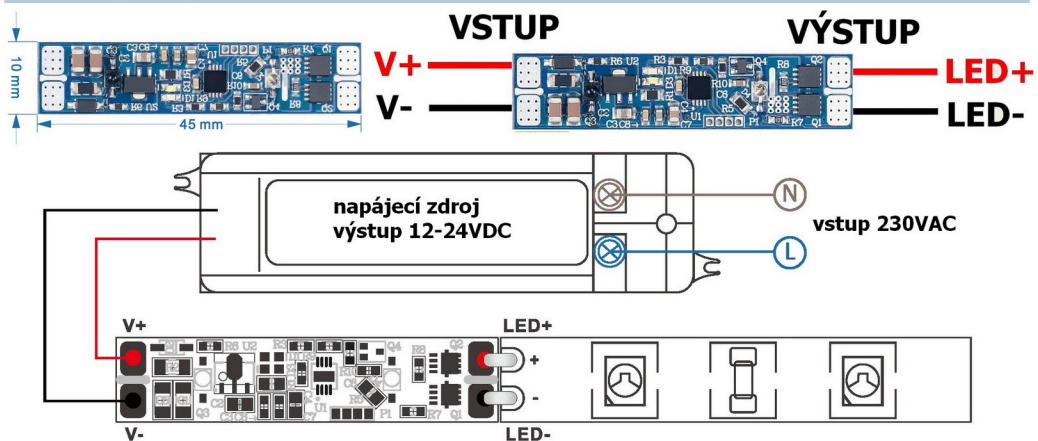
Popis:

- mini dotykový stmívač a spínač v jednom se senzorem, svými rozměry vhodný do profilů pro LED pásky

Specifikace:

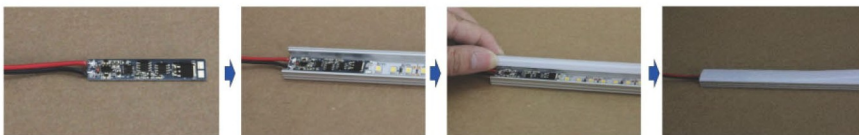
- vstup/výstup 12-24VDC, max. 6A, 12V = 72W, 24V = 144W, detekce senzoru 12cm bez krytu, 4-5cm s krytem, regulace jasu 0,8-100%
- stmívač má paměť na poslední nastavení intenzity světla po vypnutí stmívačem, po opětovném zapnutí stmívačem bude intenzita světla jako při posledním vypnutí. Po případném odpojení stmívače od napájecího napětí a při opětovném připojení napájení stmívač zůstane ve vypnutém stavu. Po instalaci a zakrytí profilu difusorem odpojte a znovu připojte napájení, ovladač se znovu zkalibruje.

Rozměry a zapojení:

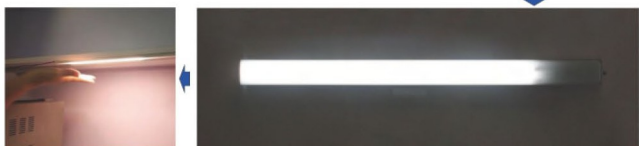
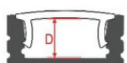


Použití:

Kontrolní led při vypnutém stavu svítí bíle, při zapnutém stavu modře.
Při přidávání jasu bliká modrá LED kontrolka, při snižování jasu bliká bílá LED kontrolka
Pro regulaci svítivosti držte ruku cca 1,5s nad senzorem.
Pro vypnutí a zapnutí mávněte ze strany nad senzorem.



doporučená vzdálenost
krytu od senzoru
min. 5mm



Dovozce:
T-LED s.r.o. Česká republika