

# KULO

## LED SPOTLIGHT FOR 3 CIRCUIT TRACKS

### LED svítidlo pro 3f lišty



**EN** Technical specification

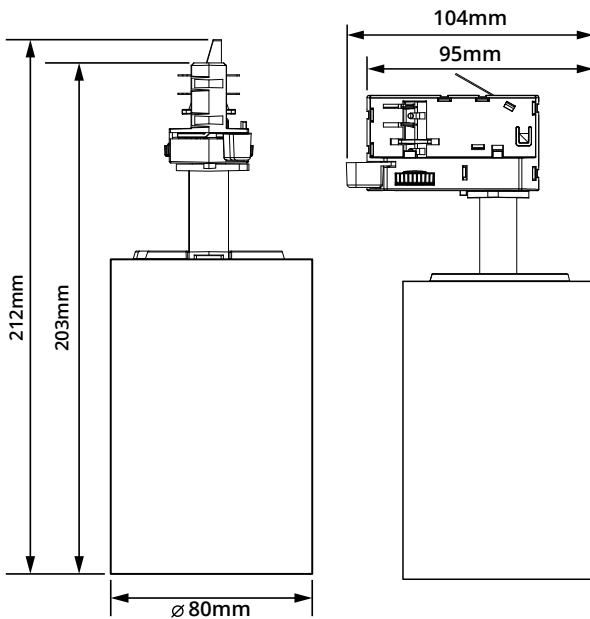
**CZ** Technické specifikace

|                                      |          |          |          |
|--------------------------------------|----------|----------|----------|
| Watts / Příkon                       | 33W      | 33W      | 33W      |
| Volts / Vstupní napětí               | 220-240V | 220-240V | 220-240V |
| Ingress protection / IP krytí        | IP20     | IP20     | IP20     |
| Beam angle / Úhel svitu              | 36°      | 36°      | 36°      |
| Colour temperature / Barevná teplota | 3000K    | 4000K    | 6500K    |
| Luminous flux / Světelný tok (lm)    | 3100lm   | 3200lm   | 3300lm   |



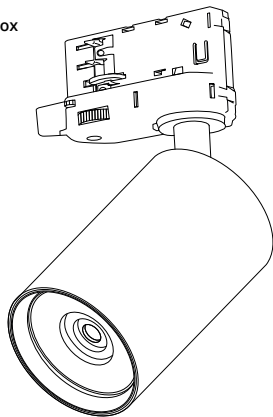
**EN** Dimensions

**CZ** Rozměry



**EN** What is in the box

**CZ** Obsah balení



### WARNING / UPOZORNĚNÍ

**EN** Installation can be carried out by a qualified person only

**DE** Montage darf nur qualifizierte Person durchführen

**CZ** Instalaci smí provádět pouze odborně způsobilá osoba

**SK** Montáž môže vykonávať iba kvalifikovaná osoba

**HU** A szerelést megfelelő szakképzettséggel rendelkező személynek kell végeznie

**PL** Montażu dokonywać może tylko wykwalifikowana osoba

### Installation guide / Montážní návod

**EN**

1. All handling with the luminaire must be carried out only when the luminaire is disconnected from the mains.

2. Insert the luminaire to the 3 circuit track.

3. Choose a phase (1,2,3).

4. Lock the luminaire in the track.

5. Turn on the switch of the mains.

**CZ**

1. Veškerou manipulaci se svítidlem provádět pouze při odpojeném napájení ze sítě.

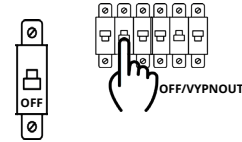
2. Vložte svítidlo do 3 fázové lišty.

3. Zvolte fázi svítidla (1,2,3).

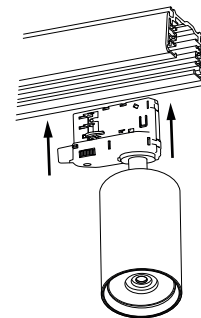
4. Uzamkněte svítidlo v liště.

5. Zapněte přívod napájení.

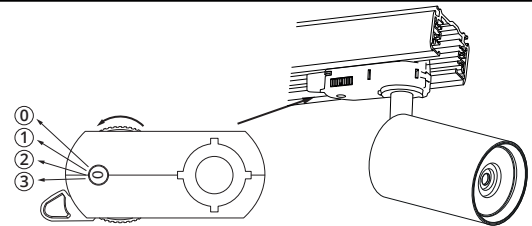
**1**



**2**

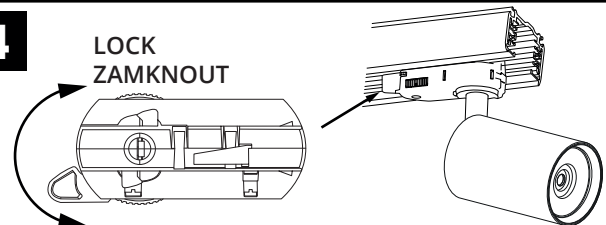


**3**



**4**

LOCK  
ZAMKNOUT



**5**

