

# Ovládací systém - dimLED 0/1-10V 065503

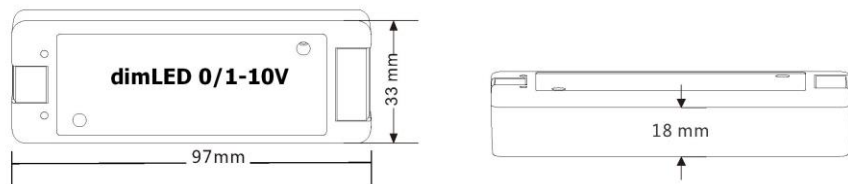
## Specifikace:

- ovládání LED pásků pomocí 0/1-10V, 1 kanál PWM regulace
- 0-100% rozsah stmívání bez blikání, pracovní frekvence 2kHz
- kompatibilní s aktivním i pasivním ovládáním 0-10V, 1-10V
- vstupní napětí 12-48VDC
- zatížení 1 kanál 8A, 12VDC-96W, 24VDC-192W

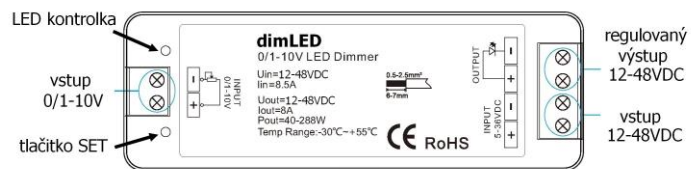
## Nastavení PWM frekvence:

- přidržením tlačítka SET
- 2s pro 500Hz kontrolka 1x zabliká
- 5s pro 2kHz kontrolka 2x zabliká
- 10s pro 8kHz kontrolka 3x zabliká
- 15s pro 16kHz kontrolka 4x zabliká

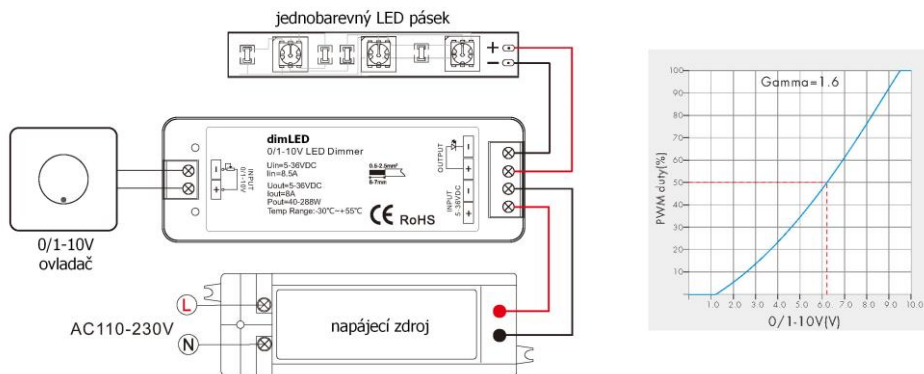
## Rozměry:



## Popis ovladače:



## Typické zapojení:



Dodržujte správné zapojení vodičů, hodnoty napětí a zatížení. Jinak může dojít k poškození zařízení.

