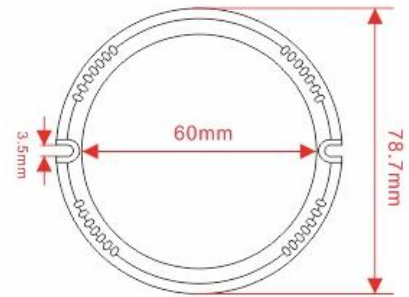


052263 Nouzový modul s Li-Ion baterií pro mini LED panely



ilo

Technická specifikace:

Vstupní napětí 180-265VAC 50-60Hz

Výstupní napětí 18-72VDC, 280mA, 3-24W

Hodnota záložního výstupu cca 50mA,

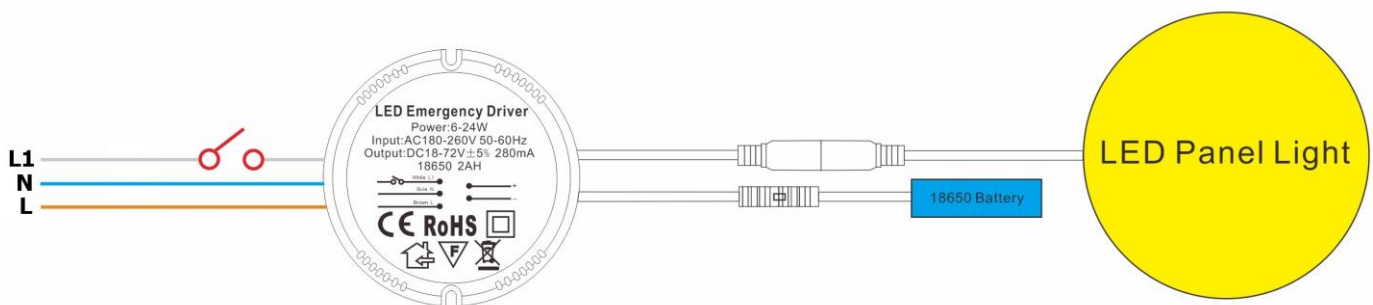
doba svitu cca 120min na 20-30% svítivosti panelu

Doba nabíjení baterie cca 24h

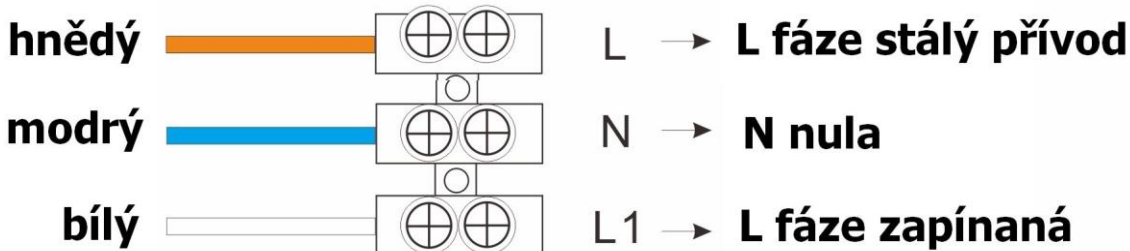
Baterie Li-ion 3,7V, 2000mAh, životnost max. 15000h



Zapojení:



Zapínaná fáze musí být na stejném okruhu jako stálý přívod



T-LED s.r.o., Žitná 23/610, Praha 1, 110000

