

## Uživatelský návod ovladače Ovale Single

Ovladač řídicího signálu slouží k ovládání intenzity jasu připojeného LED zařízení, např. LED pásků. Ovladač je radiofrekvenční, není nutná přímá viditelnost na přijímač.

**Vstupní napětí:** 12V-24VDC

**Zatížení:** celkem 18A, 6A na kanál, 12VDC celkem 216W (3x72W), 24VDC celkem 432W (3x144W)  
Baterie v ovladač 3xAAA

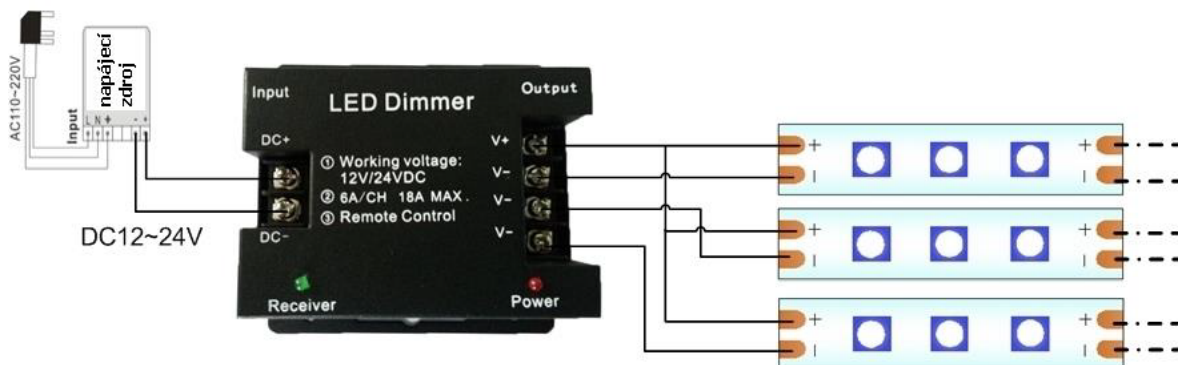
### Funkce ovladače:



| Tlačítko | Funkce                                       |
|----------|--|
|          | Vlevo kolečko vypnutí / vpravo čárka zapnutí |
|          | Rychlé tlačítko pro zapnutí jasu na 100%     |
|          | Rychlé tlačítko pro zapnutí jasu na 2%       |
|          | Kolečko pro plynulé ovládání jasu            |
|          | Tlačítko pro přidávání jasu                  |
|          | Tlačítko pro ubírání jasu (pro spárování)    |

### Zapojení:

Všechny tři kanály se ovládají společně jako jeden.



### Rozměry:



**Spárování:** pokud nekomunikuje ovladač s přijímačem, mohlo dojít k odpárování. Spárování se obnoví tak, že odpojíte přijímač od napětí, znovu připojíte a do 5ti vteřin 5x rychle za sebou zmáčknete spodní tlačítko pro párování.

### Upozornění:

Instalaci svěřte odborně způsobilé osobě.

Dbejte správného zapojení polarity, vstupního napětí a vyvarujte se zkratu vodičů.

**T-LED s.r.o., Žitná 23, Praha 1, Česká republika, [www.t-led.cz](http://www.t-led.cz)**