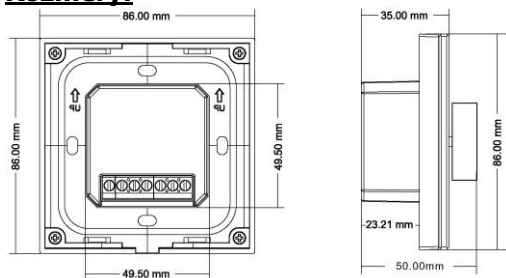


Ovládací systém - dimLED 06930x stmívač OV TRIAK KNS-W a B

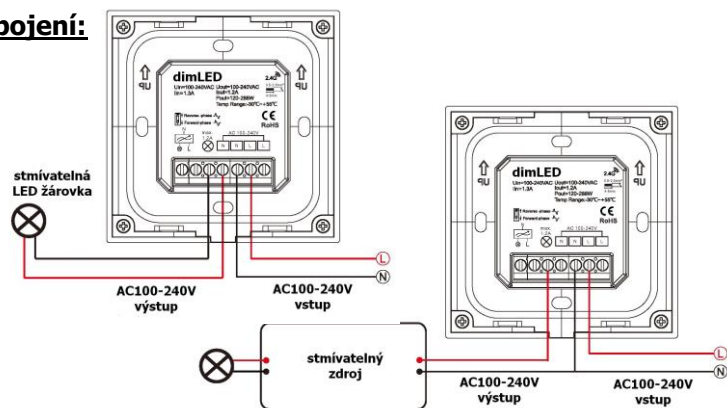
Specifikace:

- stmívání LED 230V stmívatelných světelných zdrojů
- 0-100% rozsah stmívání bez blikání, pracovní frekvence 2kHz
- kompatibilní se všemi dálkovými ovladači dimLED 2,4GHz, dosah až 30m
- na 1 přijímač lze spárovat až 10 dálkových ovladačů, neomezený počet přijímačů
- vstupní/výstupní napětí **100-240VAC**
- zatížení **1 kanál 2A**, LED zdroje - **200W**, vláknová žárovka - **400W**

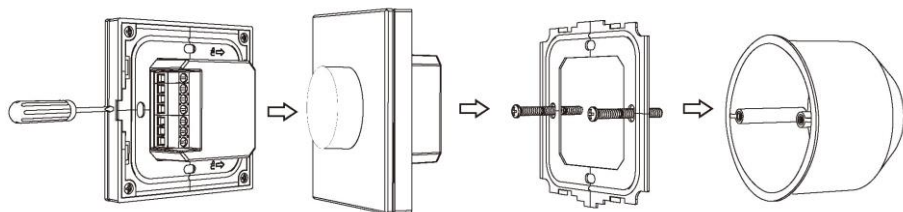
Rozměry:



Typické zapojení:



Instalace ovladače:



Popis ovladače:

fázové řízení na náběžné hraně - A
 fázové řízení na sestupné hraně - B



Nastavení stmívání pomocí DIP přepínačů lze provádět pouze při odpojeném napájení. Typ A je všeobecně pro klasické žárovky a vinuté transformátory. Typ B je pro elektronické transformátory a LED žárovky. Na stmívači nelze směšovat elektronické a klasická transformátory.

Spárování ovladače s dálkovým ovladačem:

1. Na ovladači kolečkem vypněte a poté zapněte, ihned podržte kolečko cca 5s, do 5s krátce zmáčkněte na ovladači on/off u jednobáňového ovladače, nebo číslo předvolby u vícekanálového ovladače, na které chcete mít konkrétní ovladač nastavený. Pro vymazání všech spárovaných ovladačů podržte na ovladači kolečko cca 10s. Všechny ovladače spárované s přijímačem budou smazány.
2. Pro změnu nebo vymazání spárovaného ovladače: Vypněte přívod na ovladači, potom opět zapněte přívod do ovladače, do 5s rychle za sebou 5x zmáčkněte na ovladači on/off u jednobáňového ovladače, nebo číslo předvolby u vícekanálového ovladače, na které chcete mít konkrétní přijímač nastavený. Připojené světlo 5x zabliká.

Spárování ovladače s dálkovým ovladačem bez použití kolečka:

1. Vypněte přívod na ovladači, potom opět zapněte přívod do ovladače, do 5s rychle za sebou 3x zmáčkněte na RF ovladači on/off u jednobáňového ovladače, nebo číslo předvolby u vícekanálového ovladače, na které chcete mít konkrétní přijímač nastavený. Připojené světlo 3x zabliká a je spárováno.
2. Pro změnu nebo vymazání spárovaného ovladače: Vypněte přívod na ovladači, potom opět zapněte přívod do ovladače, do 5s rychle za sebou 5x zmáčkněte na RF ovladači on/off u jednobáňového ovladače, nebo číslo předvolby u vícekanálového ovladače, na které chcete mít konkrétní přijímač nastavený. Připojené světlo 5x zabliká.

Ovládání:



1. Krátké zmáčknutí kolečka zapnout/vypnout
2. Kolečkem nastavení intenzity 2,5 otáčky v 50ti krocích
3. Po rozsvícení podržte kolečko cca 1-5s, a regulujete svítivost lineárně v 256 krocích

Zapojení by měla provádět odborně způsobilá osoba. Dodržujte správné zapojení vodičů, hodnoty napětí a zatížení. Jinak může dojít k poškození zařízení.

